



THERMO-FEN GmbH

Fenster Haustüren Rollläden



Kunststoff-Fenster

SYSTEME SALAMANDER

Die Salamander Systeme gehören zu den zuverlässigsten PVC Profilen auf dem Markt. Ihre Qualität wird durch zahlreiche Zertifikate bestätigt. Bei der Entwicklung der Systeme Streamline, BluEvolution 82 und BluEvolution92 hat der Produzent die neusten technologischen Lösungen verwendet. Salamander bietet konkurrenzlose Werte und Schneeweiße Profile.



Streamline 76



0.83

Uw für Ug=0.5
Warme Kante*

1.3

Uf

2

Dichtungen

5

Kammern

76

Einbautiefe (mm)

Energieeffizienzklasse B



Die perfekte Lösung für Menschen, die Eleganz und Komfort schätzen. Fenster, die in Anlehnung an das System Streamline 76 gebaut werden, verbinden maximale Sicherheit und hohe Wärme- und Schallisolierung. Witterungsbeständig, mit intensiver, weißer Farbe.

* Angegebenes Uw für das Referenzfenster



Verglasung in Paketen bis zu einer Breite von 48 mm



Im Standard Sperre der fehlerhaften Klinkenlage (DK-Fenster)



Beschlag im Standard mit 4 Antiaufbruch-Punkten pro Flügel



Herstellung in der innovativen V-Perfect-Technologie möglich



Einsatz von Aluskin-Blenden möglich



Fensterstock weiß, braun und karamell

THERMO-FEN GmbH
SALAMANDER
INDUSTRIEPRODUKTE

BluEvolution 82



Profilqualität **Klasse B**

0.84

Uw für Ug=0.6
Warme Kante*

1.1

Uf

3

Dichtungen

6

Kammern

82

Einbautiefe (mm)



Auf der Suche nach einem Kompromiss zwischen hoher Qualität, Wärmeschutz und Produktpreis lohnt es sich, sich mit den im BluEvolution 82 System gefertigten Fenstern vertraut zu machen. Dies ist die neueste Generation von Warmfenstern. System empfohlen für die Energiesparbauweise.

* Angegebenes Uw für das Referenzfenster



Verglasung in Paketen bis zu einer Breite von 53 mm



Im Standard Sperre der fehlerhaften Klinkenlage (DK-Fenster)



Beschlag im Standard mit 4 Antiaufbrech-Punkten pro Flügel



Herstellung in der innovativen V-Perfect-Technologie möglich



Die Beschläge arbeiten in der sog. trockenen Kammer - was ihre Lebensdauer erhöht



Fensterstock weiß, braun, karamell und anthrazit

THERMO-FEN GmbH

SALAMANDER
INDUSTRIEPRODUKTE

BluEvolution 92



Profilqualität **Klasse B**

0.76

Uw für Ug=0.5
Warme Kante*

1.0

Uf

3

Dichtungen

6

Kammern

92

Einbautiefe (mm)



Höchste Energieeffizienz garantiert. Diese Lösung verbindet moderne Technologie, Funktionalität und wunderbares Design, was im Endeffekt Fenster höchster Klasse garantiert. Ein charakteristisches Merkmal des Systems sind schneeweiße Farbe und Glanz der Profile.

* Angegebenes Uw für das Referenzfenster



Verglasung in Paketen bis zu einer Breite von 60 mm



Im Standard Sperre der fehlerhaften Klinkenlage (DK-Fenster)



Beschlag im Standard mit 4 Antiaufbruch-Punkten pro Flügel



Herstellung in der innovativen V-Perfect-Technologie möglich

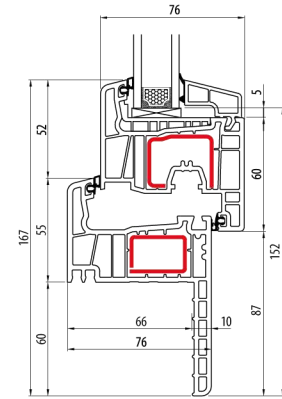


Beschläge arbeiten in der sog. trockenen Kammer - was ihre Lebensdauer erhöht

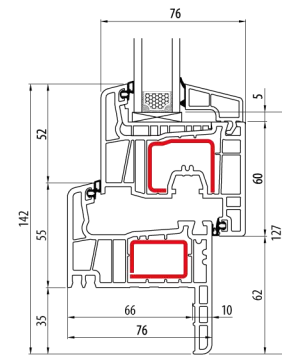


Charakteristische, extrem weiße und glänzende Profile

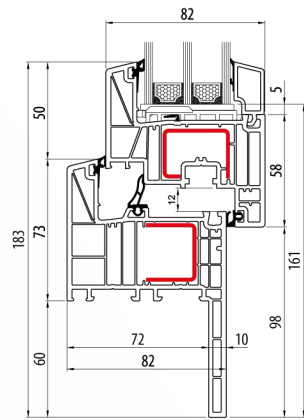
Renovationssysteme



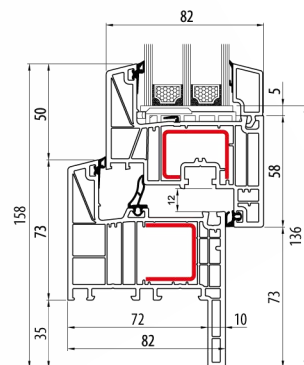
Streamline 76 reno 60 Classic-line



Streamline 76 reno 35 Classic-line



BluEvolution 82 reno 60 Classic-line



BluEvolution 82 reno 35 Classic-line

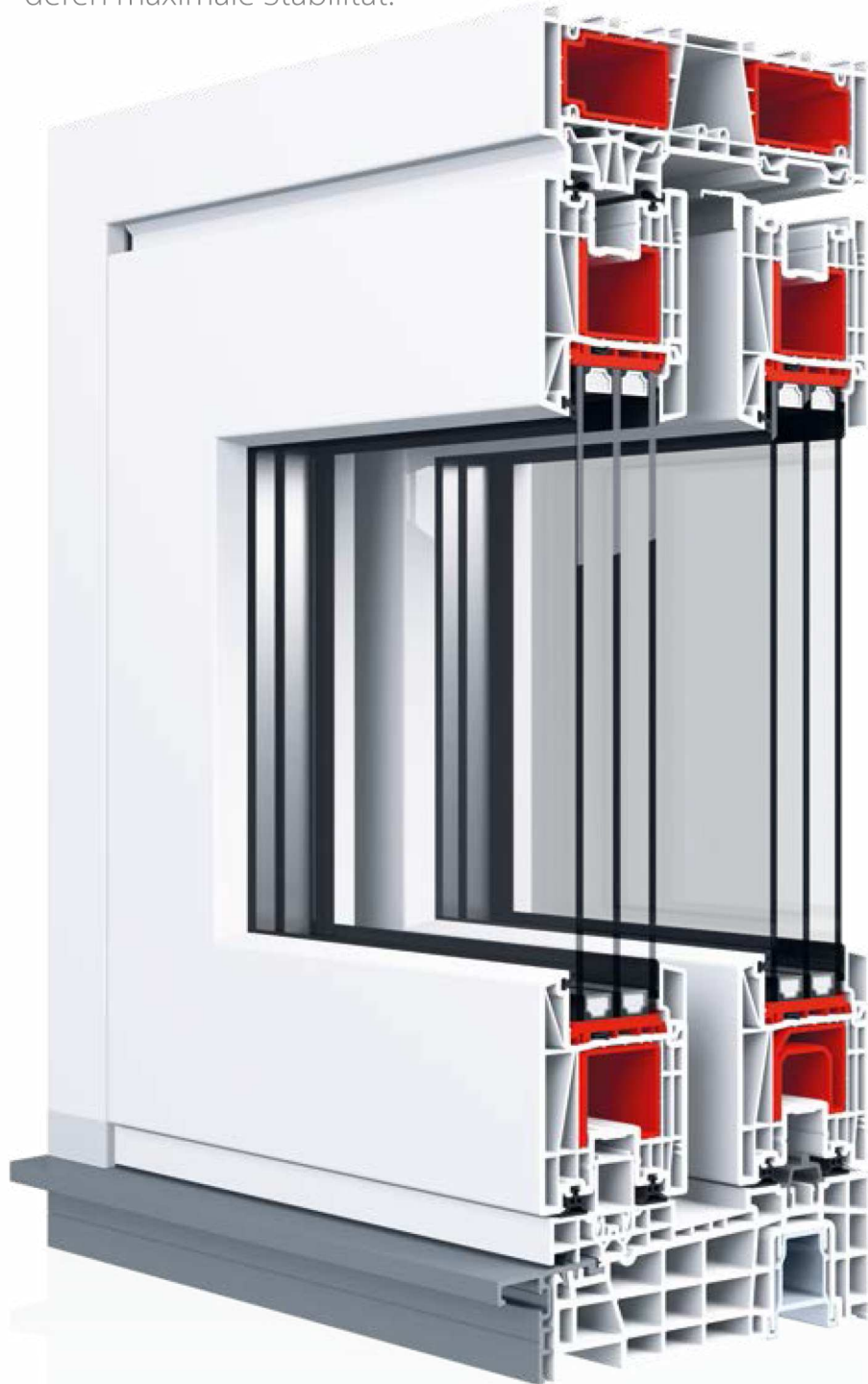


Renovationsfenster sind mit einer speziellen Flosse ausgestattet, die auf der Innenwand ein Band bildet. Die von außen sichtbaren alten Rahmenelemente können zusätzlich mit einer PVC Deckleiste verdeckt werden.

Die Renovationsfloßen sind in den Systemen verfügbar. Salamander: Streamline 76 Abhängig von System und in verschiedenen Längen verfügbar. Von aussen kann man Deckleisten verwenden. Die Renovationsfloßen haben verschiedene Breiten, es besteht die Möglichkeit die Flosse nach Kundenwunsch zu zuschneiden.

Salamander HST

Großformatige, sichere und in der Bedienung komfortable Hebeschiebetüren. Das Angebot richtet sich an anspruchsvolle Kunden, die moderne, praktische und innovative Lösungen schätzen. Die Konstruktion erlaubt beeindruckende Verglasungen und sichert deren maximale Stabilität.



Das HAST-System des anerkannten, deutschen Herstellers Salamander ermöglicht, Schiebetüren in der Höhe von 2,5 m und der Breite von 6 m anzufertigen. Die Stabilität der Konstruktion und deren sichere Nutzung garantieren Verstärkungen aus Aluminium, und die doppelte Dichtung sichert die Beständigkeit gegen Witterung.

Die Profile zeichnen sich durch eine einfache Konstruktion im Bereich des unteren Rahmens aus, wodurch sie äußerst leicht zu reinigen sind.

76
mm

Einbautiefe des Flügels

400
kg

Max. Flügengewicht

48
mm

Max. Verglasungsdicke

172
mm

Einbautiefe des Rahmens

THERMO-FEN GmbH
SALAMANDER
INDUSTRIE#PRODUKTE

PSK

PSK-Türen sind eine interessante Alternative zu Balkontüren, sie ermöglichen die Flügel sowohl zu schieben als auch zu kippen. Dank des Einsatzes spezieller Laufschiene wird der Flügel nicht nach Innen geöffnet, wodurch man in den Innenräumen Platz sparen kann.



PSK-Türen können in Anlehnung an alle Profile von PVC-Fenstern und -Türen aus unserem Angebot gebaut werden: Ideal 4000, Ideal 5000, Ideal 8000, Streamline 76, BluEvolution 92, Eko Sun 70, Eko Sun 6 oder Eko Sun 7.

- Grundsystem Schiebetüren,
- Preisgünstiger im Vergleich zu HST-Systemen,
- Mögliche Montage einer Unterstützung der Kippregulierung mithilfe des Griffes,
- Im Standard Spaltlüftung in der Ecke des aktiven Flügels,
- Eckumlenkungen werden mit Griff nachgezogen,
- Max. Flügelgewicht des aktiven Flügels – 200 kg,
- Einfaches Verschieben des aktiven Flügels,
- Mögliche Montage eines Griffes mit Schlüssel,
- PSK-Türen ermöglichen den Flügel zu öffnen und zu kippen,
- Konstruktion mit Rundum-Profil des Türrahmens.

THERMO-FEN GmbH

SALAMANDER
INDUSTRIE#PRODUKTE

BESCHLÄGE

Wir benutzen Beschläge eines Internationalen Herstellers – Maco. Beschläge höchster Qualität mit individueller Ausstattung je nach Maß, Gewicht und Funktion des Fensters. Alle Standardmäßigen Elemente der Beschläge sind universell und passen zu jeder Fensterart. Ein Standard-oder verdecktliegender Beschlag kann angewendet werden.



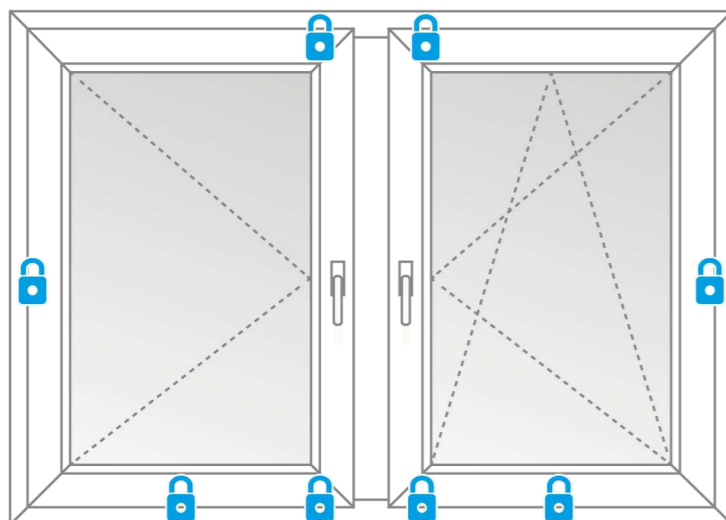
Standard Salamander



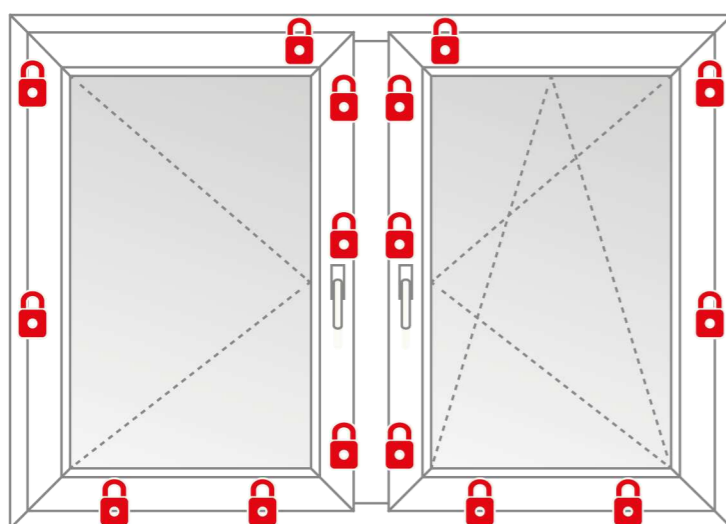
- | | |
|---------------------|----------------------|
| 1 Sicherheitsblech | 7 Verriegelungsheber |
| 2 Schließblech | 8 Kippschere |
| 3 Hakenheber | 9 Ecklager |
| 4 Pilzköpfe (iS) | 10 Mittelschloss |
| 5 Wagerechterschloß | 11 Oberer Scharnier |
| 6 Verriegelung | 12 Unterer Scharnier |

Sicherheits Beschläge

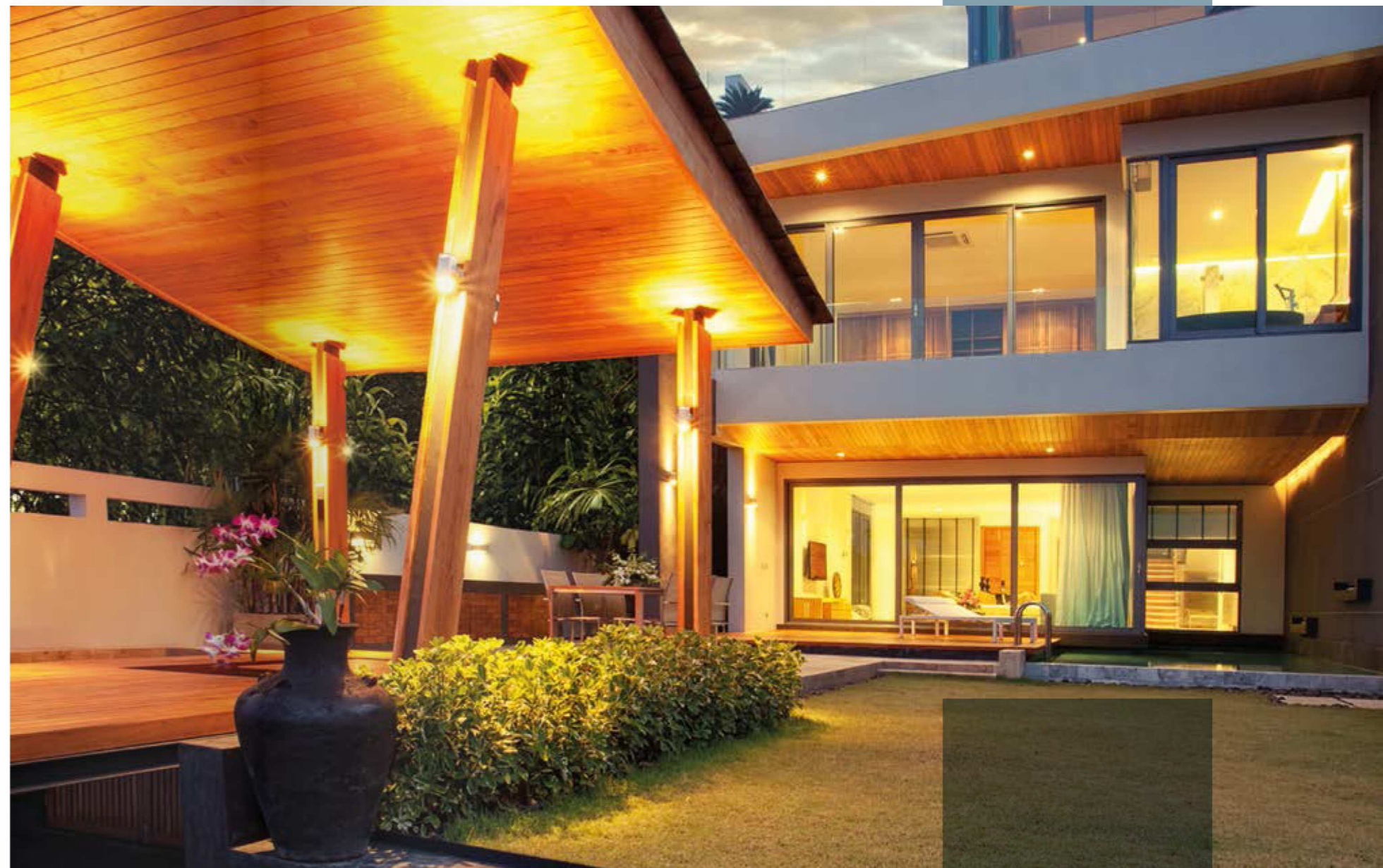
Heutzutage ist der Schutz der Fenster vor dem Einbruch besonders wichtig. In der Zukunft werden an jedem Fenster die Beschläge montiert, die den Einbruch erschweren werden, auch eine leichte Ausbaumöglichkeit muss gewährleistet werden.



RC1



RC2*



Anzahl der Schließbleche ist von den Maßen der Elemente abhängig. Dieses Beispiel ist für ein Fenster 1465x1435 mm. Die Pilzköpfe erschweren den Einbruch, verbessern die Dichtheit und garantieren Zuverlässigkeit.

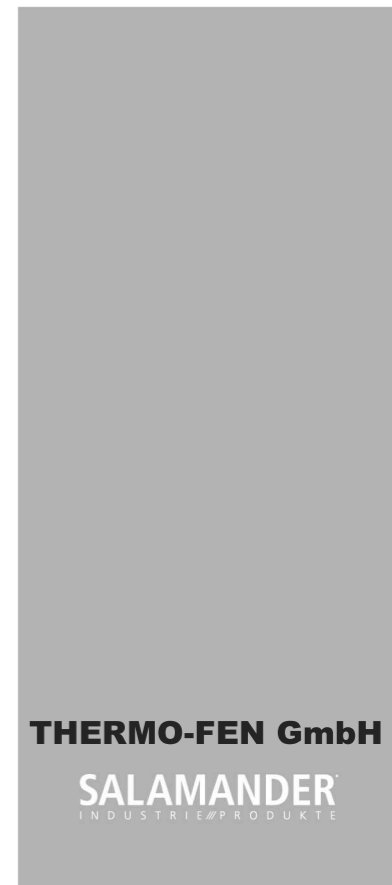
PVC FARBPALETTE

Die Farbe des Fensters kann
das ganze Gebäude verändern.
Wir bieten zahlreiche Farben
zur Auswahl, auch Holzdecors.





* die dargestellten Farben können sich von Tatsächlichen Farbton unterscheiden, bei Farbauswahl bitte Farbfach verwenden.



Warme Kante

Die Verwendung der warmen Kante kann die Heizkosten um sogar 10% verringern. Zusätzlich erhöhen sie die Temperatur des Fensters von der Raumseite. Als Folge wird die Wasserdampfkondensation in diesem Bereich begrenzt.



Ornamentglas

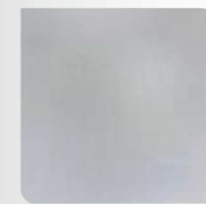
Ornamentgläser können von innen oder aussen eingebaut werden. Sie geben zahlreiche Möglichkeiten. Die Gläser können zu Hause, im Büro oder in Geschäften verwendet werden. Es ist eine sehr gute Option für Badezimmer wie auch bei Trennwänden. Sie bieten Intimität, können auch der Raum erleuchten.



Delta matt,
weiß



Chinchila,
weiß



Satinovo matt



Altdeutsch weiß



Flutes matt,
weiß



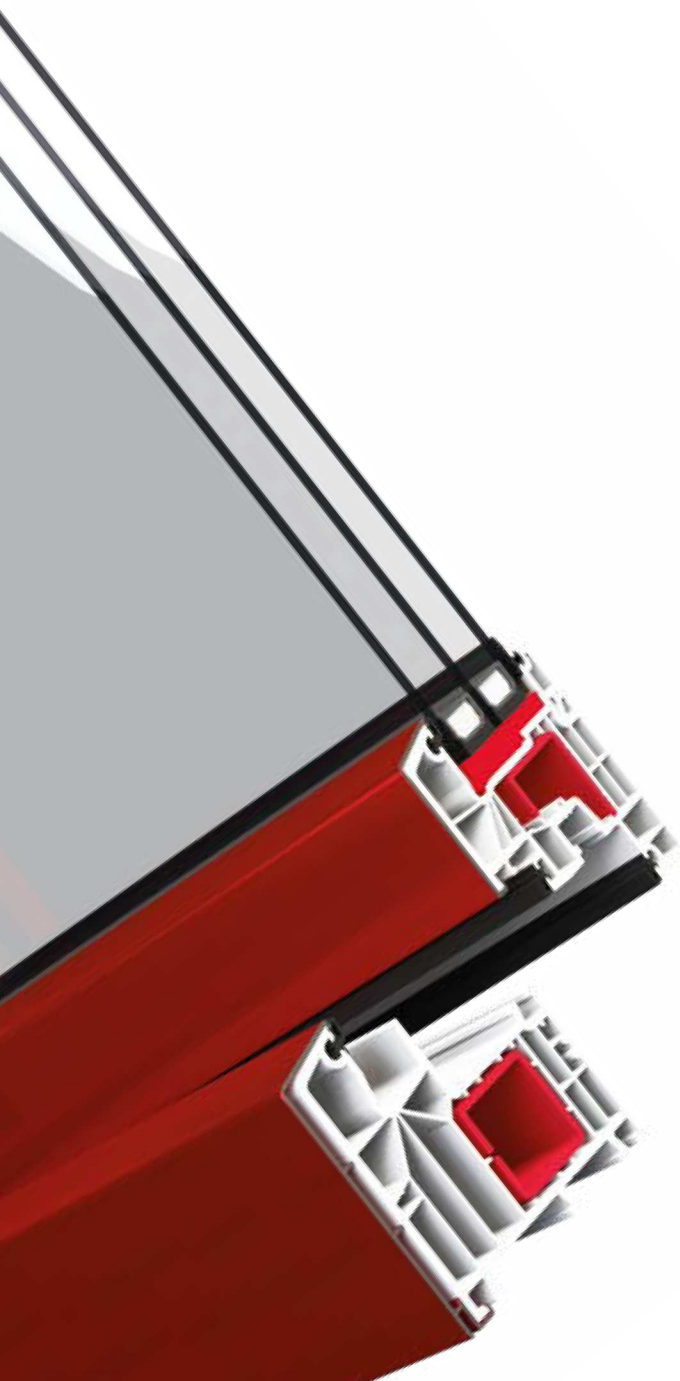
Silvit weiß



Abstracto weiß

Aluschalen

Aluschalen vergrößern die Energieeffizienzparameter und Ästhetik von Fenstern. Die Aluschalen verleihen den Fenstern ein hochwertiges Aussehen – mit ihrer Hilfe kann man Vorteile der PVC Fenster mit dem modernen Design von Aluminiumfenstern verbinden.



Ideal 4000



Ideal 5000



Ideal 8000



HST 85



Streamline 76



Oliven

Oliven aus Aluminium sind in zahlreichen Farben verfügbar. Sie sind nicht nur ein Sicherheitselement, sondern auch eine ästhetische Ergänzung.

Für Dreh-Kipp Fenster empfehlen wir die Standard Aluminium Olive. Wir bieten auch Hoppe Secustik Oliven, Oliven mit Druckknopf oder Schlüssel. Ein so breites Angebot gibt uns die Möglichkeit das ganze Fenster mit Olive nach Ihren Wunsch zu gestalten.



Stoßgriffe und Drücker

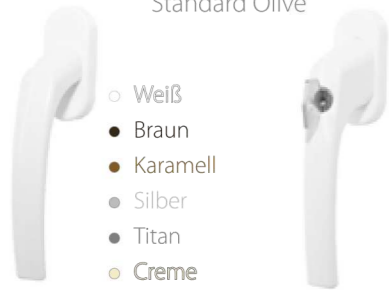


HST
Hebel



Oliven

Aluminium Standard Olive



- Weiß
- Braun
- Karamell
- Silber
- Titan
- Creme



- Weiß
- Braun
- Karamell
- Silber
- Creme

MACO Olive



- Weiß
- Braun
- Karamell
- Silber
- Titan
- Creme
- Gold Matt

HOPPE SECUSTIK Olive



- Weiß
- Braun
- Karamell
- Silber
- Titan
- Creme
- Gold Matt

MOONLINE Olive



- Weiß
- Braun
- Gold
- Silber
- Titan

NEW YORK SECUSTIK Olive



- Weiß
- Silber
- Gold
- Creme
- Braun

ROTO Olive



- Gold Glänzend
- Gold Matt



Stoßgriffe und Drücker

Ausgewählte Modelle

Verfügbare Farben: Weiß, Braun, Creme, Silber, Gold



London



Knopf



Drücker



Beidseitiger Knopf



P5



P1



P8



P45



P60

Unsere zahlreiche Farbauswahl ermöglicht problemlos die Olive zum Fenster anzupassen. Außer ihrer Funktionen, zeichnen sich die Oliven mit Schlüssel oder Drückknopf auch mit hoher Sicherheit aus.

Lüfter

Lüfter sind die beste Methode für eine richtige Belüftung der Räume. In Bauten, in welchem kein zentrales Lüftungssystem vorgesehen wurde, sind sie die einzige Quelle für frische Luft.

Aereco AMO, Ventair II

Die selbstregelnde Lüftungsklappe mit vertikaler oder horizontaler Luftstromsteuerung ist bei den Kunden beliebt. Der Luftvolumenstrom hängt von der relativen Feuchtigkeit im Raum ab.



Renson

Sie funktionieren so wie normale Fensterlüfter, aber um diese zu montieren muss man nicht den Rahmen antasten. Man montiert die Lüfter zwischen dem Fensterrahmen und der Scheibe, durch das Reduzieren der Scheibenhöhe. In Kürze: der Lüfter wird in der Scheibe montiert. Die Länge des Lüfters entspricht der Breite der Verglasung und auf den Seitenendungen befinden sich Elemente, die den Luftzufluss zu regulieren erlauben. In unseren Angebot befinden sich zwei Arten der Renson Lüfter: THM 90 (24 mm) und Renson AR 75 (36 mm).



Regel Air-Lüftungsklappe

Eingangsgitter, 2-teilig. Die Fertigungstechnologie dieser Lüftungsklappe ermöglicht, den Zuluftstrom zu kontrollieren. Ermöglicht die Senkung des Feuchtigkeitspegels in Räumen, in denen dieser Pegel zu hoch ist. Mit automatischem Regelsystem bei Änderung des Winddrucks.



Slimline 2000-Lüftungsklappe

Hochwertige, selbstregelnde Lüftungsklappe. Zeichnet sich durch modernes Design und Funktionalität aus. Verhindert Feuchtigkeitsbildung und Schimmelbefall im Raum und sorgt somit für Frischluft. Mit manuellem Verschluss.



Garantieren nicht nur ständigen Luftzufluss sondern beseitigen auch Feuchtigkeit aus der Luft. Das ist eine bequeme Lüftungsart, ohne die Fenster öffnen zu müssen. Einfach zu montieren und bedienen.

Sprossen

Sprossen verleihen den Fenstern Eleganz und ein besonderes Aussehen. In vielen Fällen sind sie ein unentbehrliches Dekorationselement. Wir bieten Sprossen in mehreren Breiten und Farben an.

Vorzüge

Sprossen verleihen einem Originalen Charakter und Eleganz jedem Gebäude. Sie sind fest und funktional.



Verwendung

Sprossen werden hauptsächlich im Wohnungsbereich verwendet.

Wegen ihrer ästhetischen Vorzüge.

Sie verleihen den Gebäuden einen individuellen Charakter und sind eine ideale Lösung, um kleine Teilungen bei großen Flügeln zu haben.



Fenster



Haustüren



Rollladen



Garagentore



THERMO-FEN GmbH

Fenster Haustüren Rollläden

Dorfstraße 20 - D-83329 Waging am See - Tel.: +49 (0) 8681/ 45 34 2

Mail: info@thermo-fen.de

www.thermo-fen.de